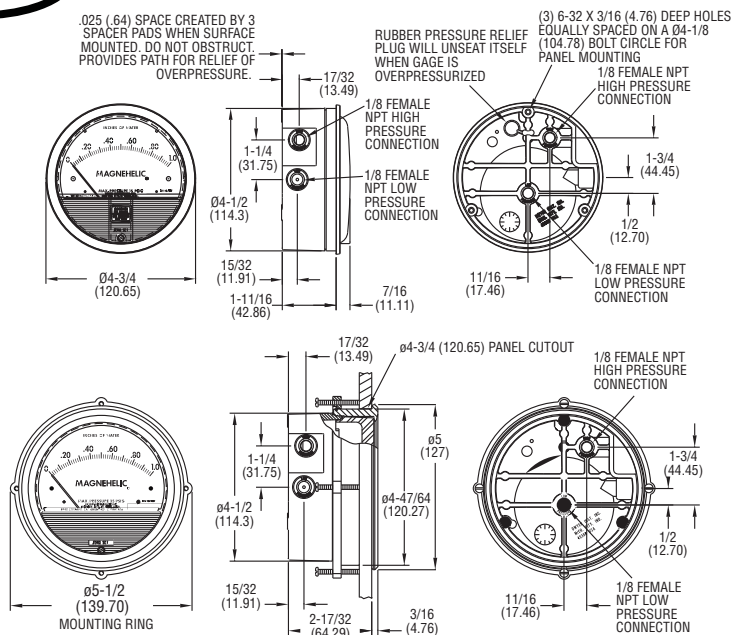




Magnehelic® Differential Pressure Gage



*The blowout plug is not used on models above 180 inches of water pressure, medium or high pressure models, or on gages which require an elastomer other than silicone for the diaphragm.

STANDARD GAGE ACCESSORIES: Two 1/8" NPT plugs for duplicate pressure taps, two 1/8" pipe thread to rubber tubing adapters and three flush mounting adapters with screws.

MP AND HP GAGE ACCESSORIES: Mounting ring and snap ring retainer substituted for 3 adaptors, 1/4" compression fittings replace 1/8" pipe thread to rubber tubing adaptors.

OVERPRESSURE PROTECTION: Standard Magnehelic® Differential Pressure Gages are rated for a maximum pressure of 15 psig and should not be used where that limit could be exceeded. Models employ a rubber plug on the rear which functions as a relief valve by unseating and venting the gage interior when over pressure reaches approximately 25 psig (excludes MP and HP models). To provide a free path for pressure relief, there are four spacer pads which maintain .023" clearance when gage is surface mounted. Do not obstruct the gap created by these pads.

SPECIFICATIONS

Service: Air and non-combustible, compatible gases. (Natural Gas option available.)

Wetted Materials: Consult factory.

Housing: Die cast aluminum case and bezel, with acrylic cover. (MP model has polycarbonate cover).

Accuracy: ±2% of full scale (±3% on -0, -100 Pa, -125 Pa, 10MM and ±4% on -00, -00N, -60 Pa, -6MM ranges), throughout range at 70°F (21.1°C).

Pressure Limits: -20" Hg to 15 psig.† (-0.677 bar to 1.034 bar); MP option: 35 psig (2.41 bar), HP option: 80 psig (5.52 bar).

Overpressure: Relief plug opens at approximately 25 psig (1.72 bar), standard gages only. The blowout plug is not used on models above 180 inches of water pressure, medium or high pressure models, or on gages which require an elastomer other than silicone for the diaphragm.

Temperature Limits: 20 to 140°F (-6.67 to 60°C). *Low temperature models available as special option.

Size: 4" (101.6 mm) diameter dial face.

Mounting Orientation: Diaphragm in vertical position. Consult factory for other position orientations.

Process Connections: 1/8" female NPT duplicate high and low pressure taps - one pair side and one pair back.

Weight: 1 lb 2 oz (510 g), MP & HP 2 lb 2 oz (963 g).

†For applications with high cycle rate within gage total pressure rating, next higher rating is recommended. See Medium and High pressure options.

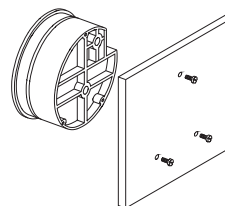
Note: May be used with hydrogen when ordering Buna-N diaphragm. Pressure must be less than 35 psi.

INSTALLATION

Select a location free from excessive vibration and where the ambient temperature will not exceed 140°F (60°C). Also, avoid direct sunlight which accelerates discoloration of the clear plastic cover. Sensing lines may be run any necessary distance. Long tubing lengths will not affect accuracy but will increase response time slightly. Do not restrict lines. If pulsating pressures or vibration cause excessive pointer oscillation, consult the factory for ways to provide additional damping.

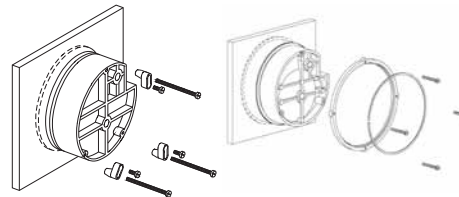
All standard Magnehelic® Differential Pressure Gages are calibrated with the diaphragm vertical and should be used in that position for maximum accuracy. If gages are to be used in other than vertical position, this should be specified on the order. Many higher range gages will perform within tolerance in other positions with only rezeroing. Low range models of 0.5" w.c. plus 0.25" w.c. and metric equivalents must be used in the vertical position only.

SURFACE MOUNTING



Locate mounting holes, 120° apart on a 4-1/8" dia. circle. Use No. 6-32 machine screws of appropriate length.

FLUSH MOUNTING



Provide a 4-9/16" dia. (116 mm) opening in panel. Provide a 4-3/4" dia. (120 mm) opening for MP and HP models. Insert gage and secure in place with No. 6-32 machine screws of appropriate length, with adapters, firmly secured in place.

PIPE MOUNTING

To mount gage on 1-1/4" - 2" pipe, order optional A-610 pipe mounting kit.

TO ZERO GAGE AFTER INSTALLATION

Set the indicating pointer exactly on the zero mark, using the external zero adjust screw on the cover at the bottom. Note that the zero check or adjustment can only be made with the high and low pressure taps both open to atmosphere.

OPERATION

Positive Pressure: Connect tubing from source of pressure to either of the two high pressure ports. Plug the port not used. Vent one or both low pressure ports to atmosphere.

Negative Pressure: Connect tubing from source of vacuum or negative pressure to either of the two low pressure ports. Plug the port not used. Vent one or both high pressure ports to atmosphere.

Differential Pressure: Connect tubing from the greater of two pressure sources to either high pressure port and the lower to either low pressure port. Plug both unused ports.

When one side of the gage is vented in dirty, dusty atmosphere, we suggest an A-331 Filter Vent Plug be installed in the open port to keep inside of gage clean.

A. For portable use of temporary installation use 1/8" pipe thread to rubber tubing adapter and connect to source of pressure with flexible rubber or vinyl tubing.

B. For permanent installation, 1/4" O.D., or larger, copper or aluminum tubing is recommended.

MAINTENANCE

No lubrication or periodic servicing is required. Keep case exterior and cover clean. Occasionally disconnect pressure lines to vent both sides of gage to atmosphere and re-zero. Optional vent valves should be used in permanent installations. The Series 2000 is not field serviceable and should be returned if repair is needed (field repair should not be attempted and may void warranty). Be sure to include a brief description of the problem plus any relevant application notes. Contact customer service to receive a return goods authorization number before shipping.

WARNING

Attempted field repair may void your warranty. Recalibration or repair by the user is not recommended.

TROUBLE SHOOTING TIPS

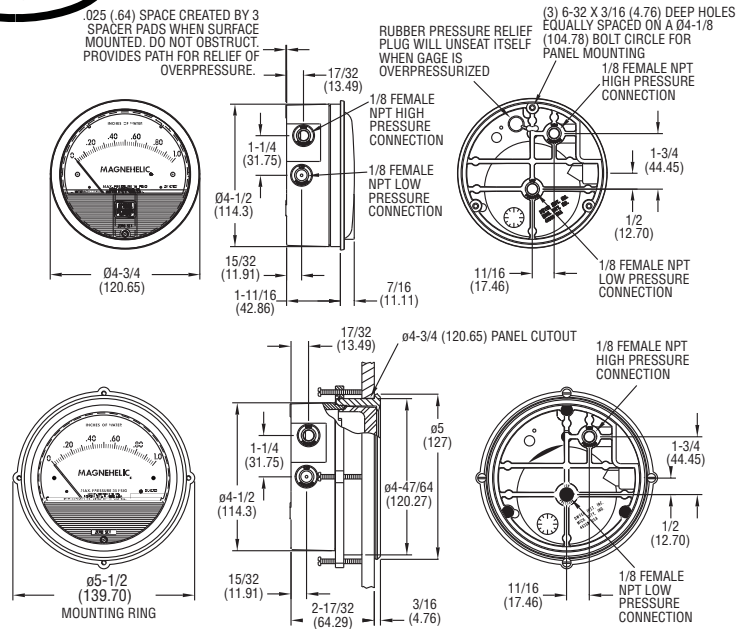
Gage won't indicate or is sluggish.

1. Duplicate pressure port not plugged.
2. Diaphragm ruptured due to overpressure.
3. Fittings or sensing lines blocked, pinched, or leaking.
4. Cover loose or "O" ring damaged, missing.
5. Pressure sensor, (static tips, Pitot tube, etc.) improperly located.
6. Ambient temperature too low. For operation below 20°F (-7°C), order gage with low temperature, (LT) option.



Magnehelic® Differential Pressure Gage

INSTRUCCIONES Y LISTA DE PARTES



(El tapón de goma no es usado en los modelos sobre 180 pulgadas de presión de agua, modelos de presión media o alta, o en instrumentos que requieren un elastizado en cualquier otro material que no sea silicona para el diafragma.)

Accesorios: Tapones 1/8" NPT para las conexiones duplicadas, dos adaptadores de rosca 1/8" NPT a tubo de goma; y tres adaptadores para montaje al ras y tornillos.

Accesorios para Los Modelos MP y HP: El anillo de montaje y el retensor del anillo de presión son substituidos por 3 adaptadores, accesorios de compresión de 1/4" rempazan a los adaptadores de rosca 1/8" a tubo de goma.

Protección Para Sobrepresión: Los Manómetros Diferenciales Magnehelic Estándar están clasificados para una presión máxima de 15 psi y no se deberían de usar donde el límite puede excederse. Los modelos emplean un tapón de goma en el trasero que funciona como una válvula de alivio desmontándose y ventilando el interior del instrumento cuando la sobrepresión alcanza aproximadamente 25 psig. (Los modelos MP y HP son excluidos) Para proveer un camino libre para el alivio de presión, el instrumento viene con rodilleras que mantienen un espacio de .023" cuando el instrumento es montado en superficie. No bloquee el espacio creado por estas rodilleras.

† Para aplicaciones con alto ciclo de velocidad dentro de la clasificación de presión total del instrumento, la próxima clasificación mas alta es recomendada. Vea las opciones de media y alta presión.

El instrumento puede ser usado con hidrogeno cuando se ordena con diafragma de Buna-N. La presión tiene que ser menos de 35 psig.

ESPECIFICACIONES

Servicio: aire y gases no combustibles, gases compatibles. (ópcion disponible para uso con gas natural).

Materiales Mojados: Consulte con la fábrica.

Carcasa: Caja y anillo de retención de aluminio fundido a presión con tapadera de acrílico. (El modelo MP tiene la tapadera de policarbonato.)

Exactitud: ±2% de fondo de escala a 21 °C Mod. 2000-0 ±3%; Mod. 2000-00 ±4%

Límite de Presión: -20 Hg. a 15 psig. † (-0.677 bar a 1,034 bar); opción MP: 35 psig (2.41 bar), opción HP: 80 psig (5.52 bar).

Sobrepresión: El tapón de alivio se abre aproximadamente a los 25 psig, modelos estandar únicamente. El tapón de goma no es usado en los modelos sobre 180 pulgadas de presión de agua, modelos de presión media o alta, o en instrumentos que requieren un elastizado en cualquier otro material que no sea silicio para el diafragma.

Límite de Temperatura: -6.67 a 60°C. * Modelos de baja temperatura disponibles como opción especial.

Dimensiones: diám. 120,65 mm x 55,6 prof.

Orientación de Montaje: El diafragma debe ser usado solo en posición vertical. Consulte con la fábrica para otras orientaciones de posición.

Conexiones: 1/8" NPT para alta y baja presión, duplicadas (atrás, a los lados).

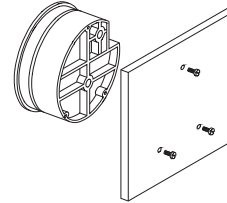
Peso: 510 g, MP y HP 963 g.

Instalación

Seleccione un lugar libre de exceso de vibraciones, y donde la temperatura ambiente no supere los 60°C. Evite luz solar directa, para evitar decoloración de la cubierta plástica. Las conexiones de proceso pueden tener cualquier longitud sin afectar la exactitud, pero pueden extender el tiempo de respuesta del instrumento. Si hay pulsación de presión o vibración, consulte a fábrica sobre medios de amortiguación.

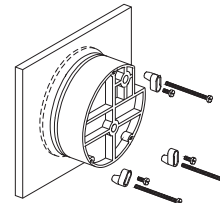
Los MAGNEHELIC han sido calibrados con el diafragma vertical, y deben ser usados en esas condiciones. Para otras posiciones, se debe especificar en la orden de provisión. Los de rango elevado pueden ser usados en diversas posiciones, pero se debe reajustar el cero. Los modelos de la serie 2000-00 y equivalentes métricos deben ser usados solo verticalmente.

Montaje en Superficie



Perfore tres orificios separados 120° sobre una circunferencia de 105 mm de diám. y sostenga el instrumento con tres tornillos 6-32 de long. apropiada.

Montaje alineado



Perfore un circulo de 115 mm de diám. en el panel, y sostenga el instrumento mediante los.

Montaje Sobre PIPA

Para montar el instrumento sobre pipas de 32 a 50 mm de diám., ordene el adaptador opcional A-610.

Puesta a Cero Después de Instalar

Deje las conexiones de presión abiertas a atmósfera y ajuste a cero desde tornillo del panel frontal.

Operación

Presión Positiva: Conecte la tubería desde la fuente de presión a cualquiera de las dos conexiones de alta presión (HIGH), bloqueando la no usada; Las conexiones de baja (LOW) presión pueden dejarse uno o los dos abiertos a la atmósfera.

Presión Negativa: Repita el procedimiento anterior, conectado en este caso las conexiones de baja presión (LOW). Deje las otras conexiones abiertas.

Presión diferencial: Conecte el tubo correspondiente a la presión más positiva al cualquiera de los conectores de alta presión (HIGH) bloqueando el no usado, y la más baja presión o presión negativa (vacío) al conector de baja presión (LOW). Puede usarse cualquier conector de cada par, dejando siempre uno bloqueado. Si se deja una conexión abierta a la atmósfera, se recomienda el uso de un filtro tipo A-331 en el lugar correspondiente para mantener limpio el interior del instrumento. Para uso portable, o instalación temporaria, uso adaptadores para tubo de tubo de 1/89 a tubo flexible, y conecte a proceso mediante una tubería de goma, o equivalente. Para instalación permanente, se recomienda el uso de tubo de cobre o aluminio de por lo menos 1/4" de diám. exterior.

No se requiere mantenimiento específico alguno, ni lubricación. Periódicamente, desconecte el instrumento, ventee la presión acumulada, y reajuste el cero. Para instalaciones permanentes, se debe usar un juego de válvulas de montaje permanente para el venteo.

El instrumento de Serie 2000 no puede ser re parado en el campo y debería de ser regresado si reparos son necesarios (Reparos en el campo no deben de ser intentados y pueden cancelar la garantía.). Asegurarse de incluir una descripción breve del problema más cualquier notas pertinentes a la aplicación para devolución de productos antes de enviar el instrumento.

Cuidado! : La recalibración en campo puede invalidar la garantía. No se recomienda la recalibración por parte del usuario. En caso necesario envíe el instrumento con transporte pago a:

Localización De Fallas

• El instrumento no indica, o es lento en reacción.

1. Conexión duplicada abierta.
2. Diafragma roto por sobrepresión.
3. Tubería de conexión perforada, con pérdidas o pinchazos.
4. Anillo de retención flojo, u "O" ring dañado.
5. Conexión a proceso indebida o inadecuada.
6. Temperatura muy baja. Para este caso ordene tipos LT (baja temperatura).